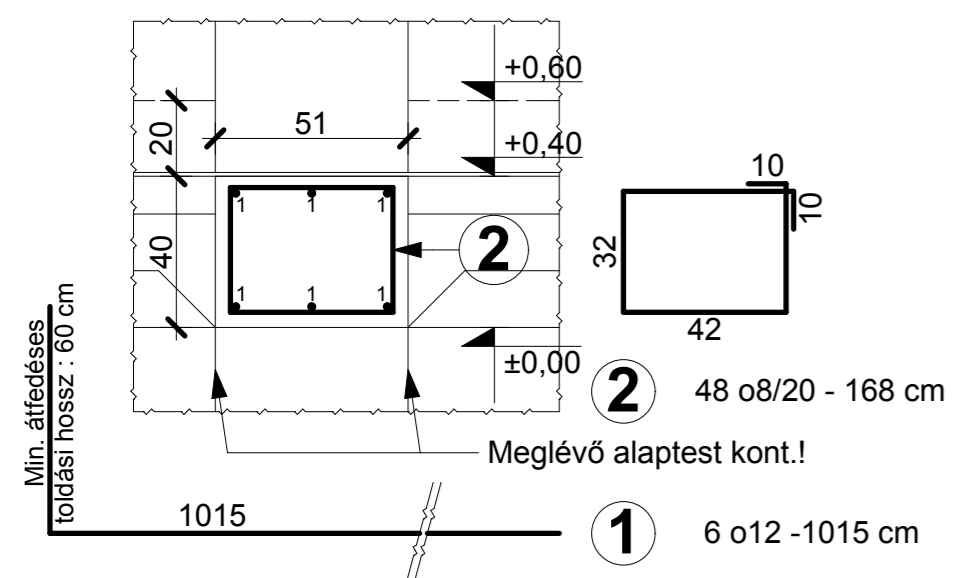


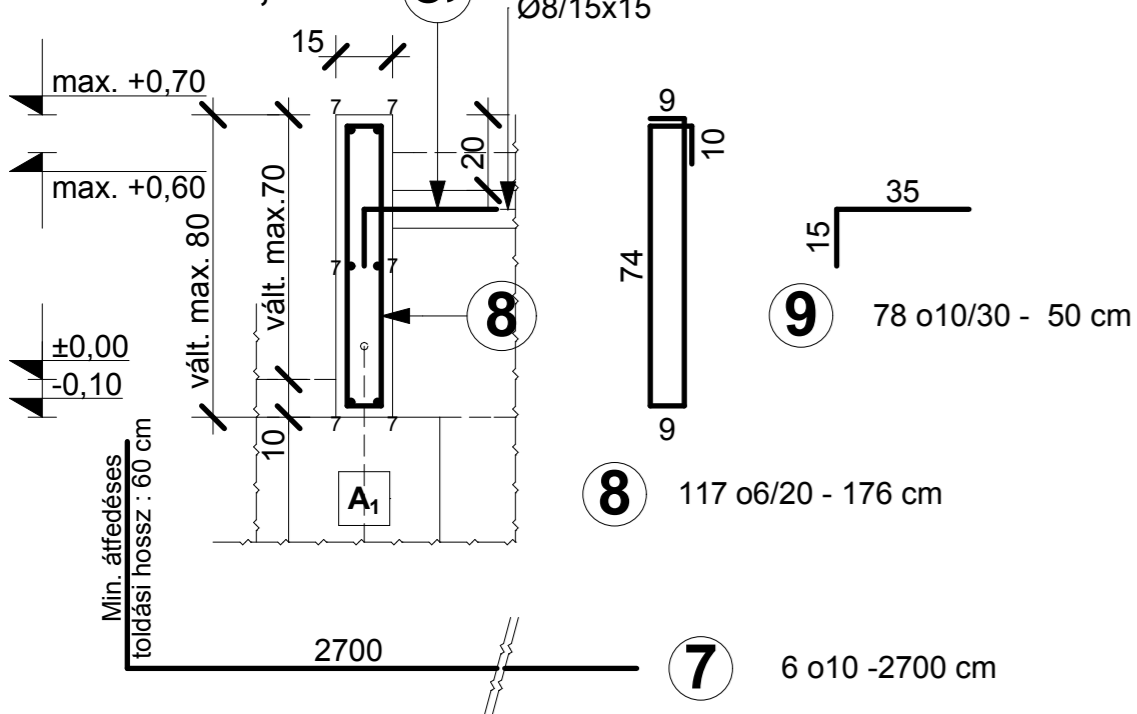
## Tg<sub>1</sub> j. mon. vb. lábazati gerenda

Készül : 9,54 fm



## Tg<sub>4</sub> j. mon. vb. lábazati gerenda

Készül : 23,45 fm

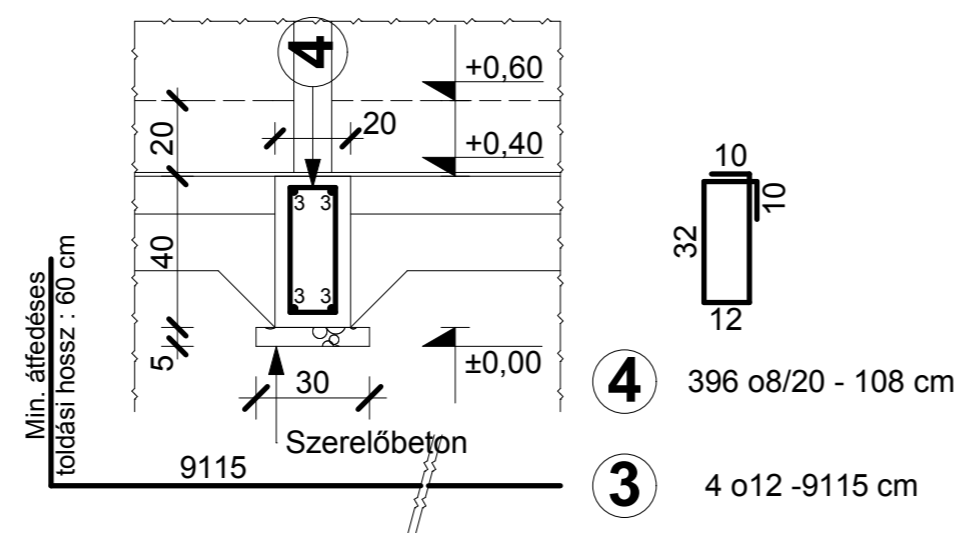


### Megjegyzés :

Betonacélok minimális átfedéses toldási hossz : 36d, de min. 60 cm !  
 A toldási helyek minden második betonacélnál eshetnek egy vonalba!  
 A terven megadott betonacél méretek külméretben értendők!  
 Min. betontakarás (betonfedés) : 40 mm !

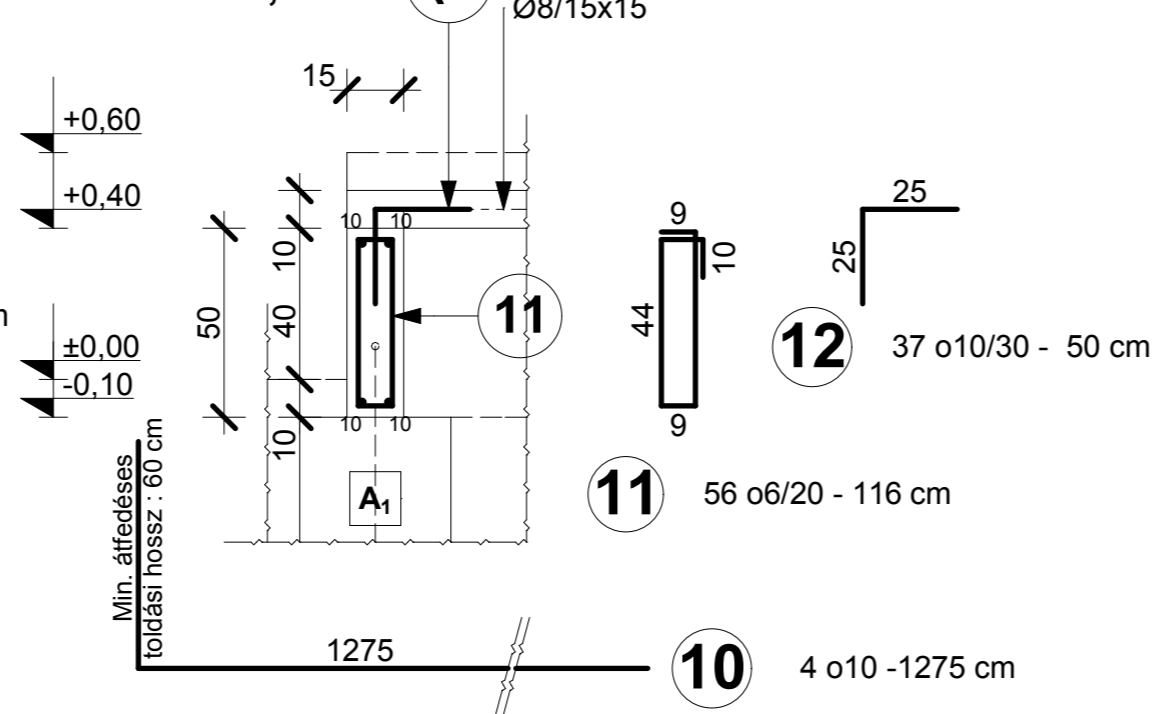
## Tg<sub>2</sub> j. mon. vb. v.fal alapgerenda

Készül : 79,25 fm



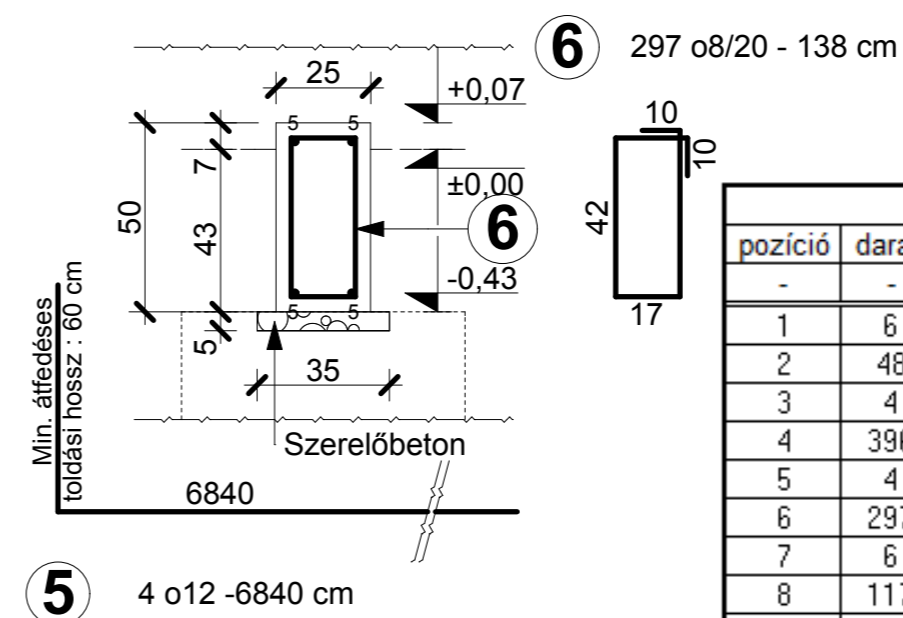
## Tg<sub>5</sub> j. mon. vb. lábazati gerenda

Készül : 11,10 fm



## Tg<sub>3</sub> j. mon. vb. lábazati gerenda

Készül : 59,46 fm



Mon. vb. lábazati gerendák betonacélkigyűjtése									
		vas		Össz hossz					
pozíció	darab	átmérő (mm)	hossz (m)	B 240B ø6	ø8	ø10	ø12	ø16	ø25
1	6	12	10,15				60,9		
2	48	8	1,68		80,64				
3	4	12	91,15				364,6		
4	396	8	1,08		427,68				
5	4	12	68,40				273,6		
6	297	8	1,38		409,86				
7	6	10	27,00			162			
8	117	6	1,76	205,92					
9	78	10	0,50			39			
10	4	10	12,75			51			
11	56	6	1,16	64,96					
12	37	10	0,50			18,5			
13	156	12	2,00				312		
14	30	10	2,00			60			
összhossz ø szerint [m]				270,88	918,18	330,5	1011,1		
fajlagos tömeg ø szerint [kg/m]				0,22	0,39	0,62	0,89	1,58	3,85
össztömeg ø szerint [kg]				60,12	362,30	203,77	897,67		
össztömeg minőség szerint [kg]				<b>60,12</b>			<b>1463,73</b>		

0	2017. 06. hó	DF.	DF.	
Rev.	Dátum	Szerk.	Terv.	Módosítás
Mebízó:		<b>Gyula Város Önkormányzata</b> 5700 Gyula, Petőfi tér 3.		
Tervező:		<b>Vierendel Tervező és Szolgáltató Bt.</b> 5700 Gyula, Toldi köz 2. durst2@t-online.hu		
Építész tervező:	Tartószerkezet tervező:	Szerkesztő:	Rajzoló:	
Gyimesi Márton É-04-0258	Durst Ferenc T-; GT-; VZ-TEL- III. SZÉS-1/04-0007	Durst Ferenc	Durst Ferenc	
Munkaszám:	Létesítmény megnevezés és címe:	Helyrajzi szám:		
<b>17-0792</b>	<b>"ZÖLDKERESZT" házi gyermekorvosi rendelő és házi orvosi ügyelet épület</b> 5700 Gyula, Béke sgt. 39.	<b>4712</b>		
Tervfajta:	Rajz megnevezés:			
<b>Tartószerkezeti kiviteli terv</b>	<b>Mon. vb. lábazati gerendák részletterve</b>			
Rajzméret:	Méretarány:	Rajzsám:		Revízió:
<b>594x297</b>	<b>1:20</b>	<b>S-11</b>		<b>0</b>